

●はじめに

*荷物が到着いたしましたら、直ちにキズの有無を確認してください。運送中に発生したキズ等がございましたら、運送会社から事故証明を取り、商品に添えて販売店にお申し出ください。
*製造上の問題がありましたら、施工前に販売店にお申し出ください。《施工後は当社では責任を負いかねます》

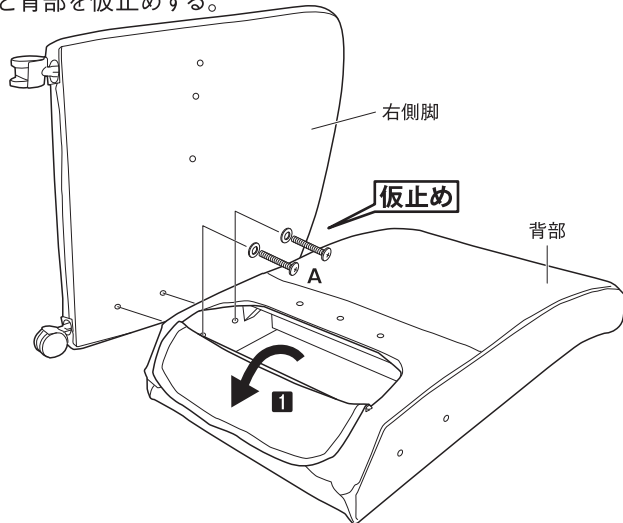
ソファチェア 《BAT-470シリーズ》 組立手順

※この度は、当社製品をお買い上げいただきましてありがとうございます。

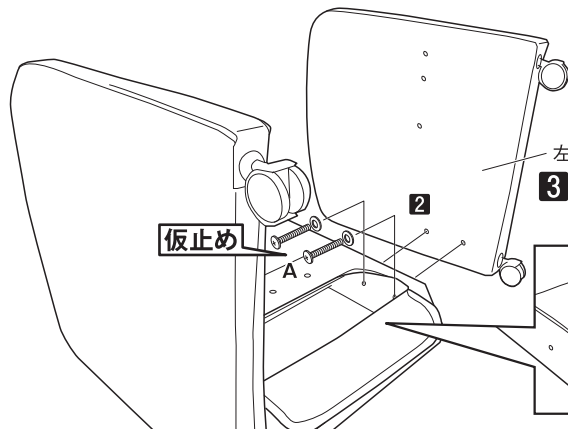
※左図の部材明細を確認後、組立手順に沿って組立をしてください。ケガ等なさらぬように十分に注意をしてください。

部材明細		数
座部		1
背部		1
脚		左右1セット
ネジ類	<p>A: 長ネジ×4本 ワッシャー×4枚</p> <p>B: 段付ネジ×3本</p> <p>C: 短ネジ×6本 ワッシャー×6枚</p>	1セット

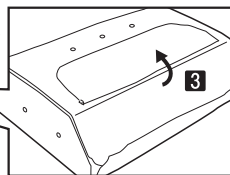
1 背の下部ファスナーを開け、Aの長ネジ二本とワッシャーで右側脚と背部を仮止めする。



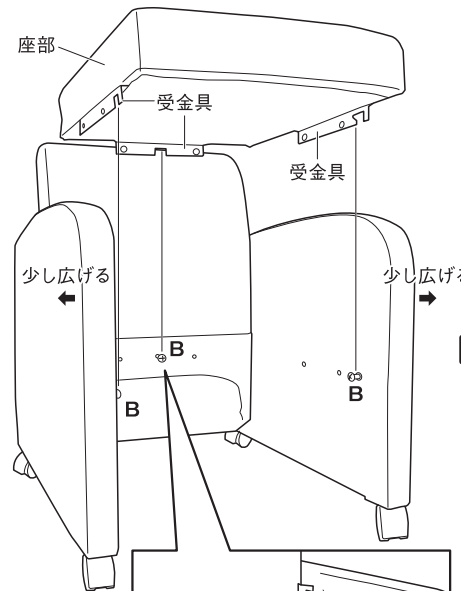
2 左側脚もAの長ネジ二本とワッシャーで背部に仮止めする。



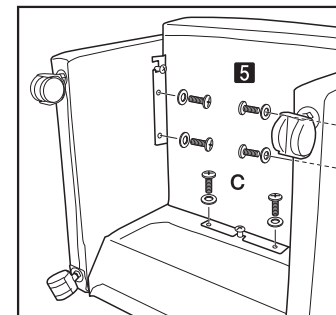
3 Aの長ネジを本締めしてファスナーを閉める。



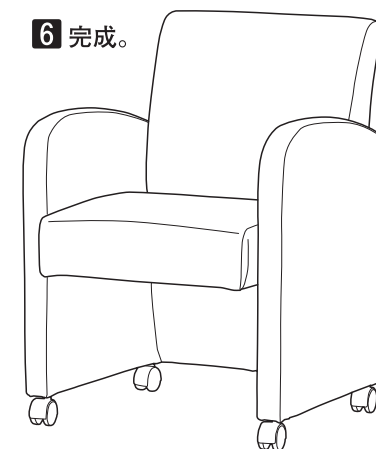
4 図のようにBの段付ネジを、背部と左右の脚の三箇所に取り付ける。
(注意: 段付ネジは、図中の◁の位置以上にねじ込まないで下さい。)
左右脚を少し広げ、受金具を段付ネジに引っ掛けて座部を装着する。



5 Cの短ネジ6本とワッシャーを使い、座部の受金具と背部・左右脚をそれぞれ固定する。



6 完成。



△ 組み立て上のご注意

- 組立の際は、2名以上で作業をお願いします。
- 組立の際は、電動ドライバーの使用はお控えください。手回しのプラスドライバーをご使用ください。
- 背部と脚の固定は、ネジを全て仮止めた後、本締めを行ってください。
- 全てのネジが本締めされていることを確認しましたら、最後にソファチェアを設置してください。

△ 安全上のご注意

- 使用上の注意
 - ① 移動する時は、落としたり、倒したりして、物をこわしたりケガをする事がないように、手でしっかり持って運んでください。
 - ② 物を貼ったり、ビニール等で長時間おいて使用しないでください。塗料が変色したり、はがれる事があります。
- 保守・点検
 - ① ネジ類がゆるんでいないか時々点検し、ゆるみ始めたらしっかり締め直してください。

■ 手入方法

- ① 日常のお手入れは、柔らかい布で乾拭きしてください。汚れのひどい時は、薄めた中性洗剤を湿した布で汚れを落とし、よく絞った布で洗剤を拭き取り、次に乾いた柔らかい布できれいに拭き取ってください。
- 施工上の注意
 - ① 本製品のネジ締め付け時には、手回しのプラスドライバーをご使用ください。締め付けトルクが強すぎると、ネジが空転したり、ネジ頭がとんだり、つぶれたりする場合があります。

△ 注意
この位置以上にねじ込まないで下さい。